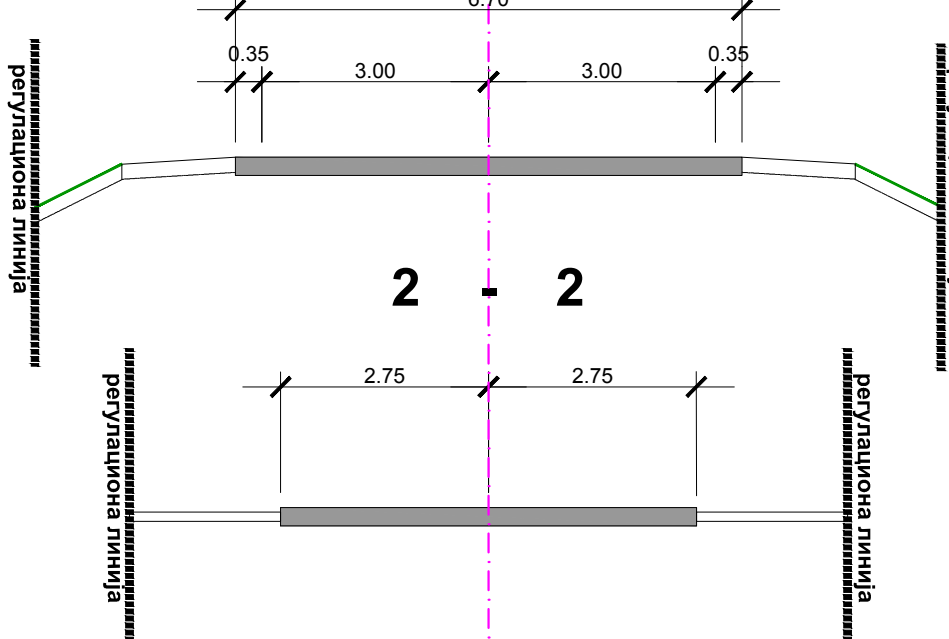


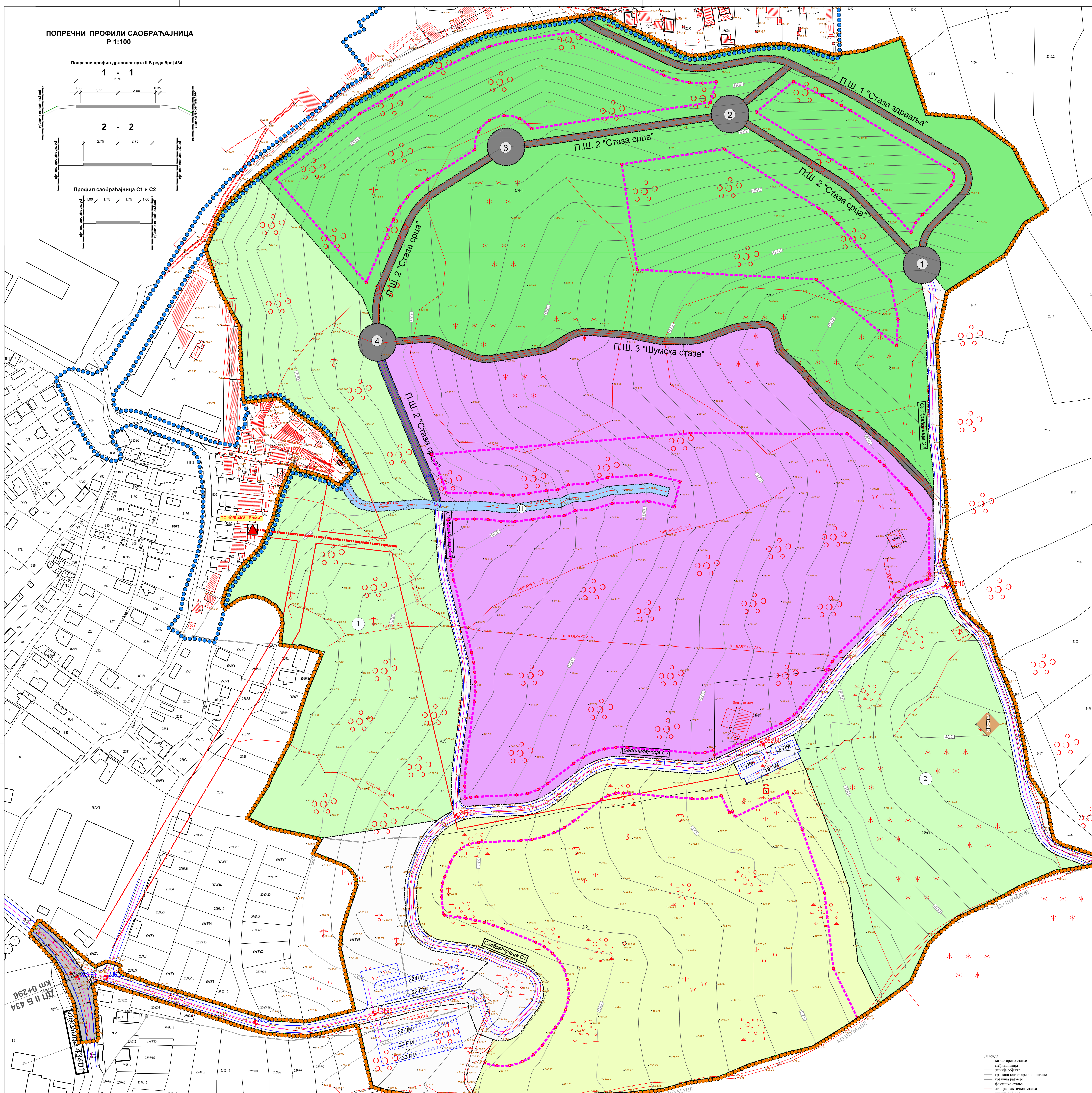
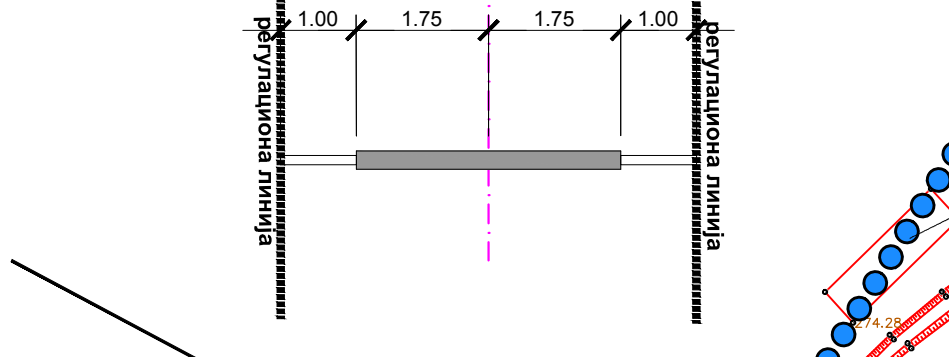
**ПОПРЕЧНИ ПРОФИЛИ САОБРАЋАЈНИЦА
P 1:100**

Попречни профил државног пута II Б реда број 434

1 - 1



Профил саобраћајница С1 и С2



ЛЕГЕНДА

- Граница обухвата Плана детаљне регулације
 - Граница обухвата Плана детаљне регулације југоисточног дела насеља Лебаче око улица Николе Тесле и Јабланичаре
 - Граница грађевинског подручја
 - Граница катастарских општина
 - Граница катастарских парцела
- Урбанистичка регулација**
- Регулациона линија
 - Грађевинска линија
 - Нове граничне тачке које дефинишу зону грађења

ПОВРШИНА ЈАВНЕ НАМЕНЕ

- Површине за рекреативне активности ("Авантура парк")
- Површине за туризам и угостителство са уређењем градског излетништа
- Површине за спорт и рекреацију
- Површине за зеленило – парк шума
1. "Заштитно зеленило"
2. "Квалитетна шума"

ПОВРШИНЕ ЗА САОБРАЋАЈНУ ИНФРАСТРУКТУРУ

- Ул. 8. новембра (чије се траса поклапа са трасом државног пута II Б реда број 434.)
- насељске улице
- паркинг
- пешачке стазе са трговима:
1. Трг корњача
2. Трг Борзова
3. Трг срча
4. Трг глине
- Постојећа локација објекта електронске комуникационе инфраструктуре (емисиони објекат – ЈП "Емисиона техника и везе")

ЕЛЕМЕНТИ САОБРАЋАЈНЕ ИНФРАСТРУКТУРЕ

- Ивица коловоза јавне саобраћајнице
- Оса коловоза
- Банџина
- Пешачка стаза
- Елементи нивелациони
- Основне тачке
- Темене тачке

ВОДНО ЗЕМЉИШТЕ

- Поток

РЕЖИМИ КОРИШЋЕЊА ПРОСТОРА

- Заштитни појас далековода

Наручилац и носиоца израде плана:
ОПШТИНА ЛЕБАЧЕ, Општинска управа
ул. Цара Душана 116
14 230 Лебаче

Обрађивач плана:
"АРХИПЛАН" Д.О.О.
ул. Кнеза Михаила Бр 56
АРАНЂЕЛОВАЦ

Назив плана:
**ПЛАН ДЕТАЉНЕ РЕГУЛАЦИЈЕ
"ЧУКЉЕНИК"
-НАЦРТ ПЛАНА-**

Назив листа:
Регулационо-нивелациони план са грађевинским линијама, урбанистичким
решењем саобраћајних површина и аналитичко геодетским елементима

Руководилац израде:
Одговорни урбаниста: дипл.инж.арх. Драгана Бига (200001503)

Размера: 1:1000 Лист број: 4.
Датум: септембар, 2021. год.

Легенда:
катастарске стазе
међна линија
линија објекта
граница катастарске општине
граница катастарске парцеле
линија фасадне стазе
линија објекта
стубна трафо-станција